

## XMLG010D21

presostat XMLG - 0..10 bar - G 1/4A (tată) - 24 V - 4..20 mA



### Caracteristici Principale

Gama de produse	OsiSense XM
Tip produs sau componenta	Senzori de presiune electronici
Tip senzor de presiune	Emitator de presiune
Nume senzor de presiune	XMLG
Dimensiune senzor de presiune	10 bar
Tip conxiune la fluid	G 1/4A (tată) conformitate cu DIN 3852-E
Fluid controlat	Aer (-15...125 °C) Fluid coroziv (-15...125 °C) Ulei hidraulic (-15...125 °C) Apă proaspătă (0...125 °C)
Tip de semnal de iesire	Analogic
Funcție de iesire analogica	4...20 mA, 2 fire
Conexiune electrica	3 pini 1 conector tată M12
[Us] tensiune nominală de alimentare	12 V c.c., limitele tensiunii: 8...33 V 24 V c.c., limitele tensiunii: 8...33 V
Cantitate per set	Set de 1
Tip de ambalaj	Individual
Diametru	22.8 mm

### Complementare

Gama de setare presiune	0...10 bar
Presiunea accidentală maximă admidă	22 bar
Presiunea de distrugere	25 bar
Afisare locala	Fara
Tip circuit electric	Circuit de comanda
Curentul consumat	< 20 mA
Materiale in contact cu fluidul	Ceramic FPM (Viton) Otel inoxidabil tip AISI 303
Pozitie de operare	Orice pozitie
Tip de protectie	Scurtcircuitin sarcina Polaritate inversa
Încercare la supratensiuni tranzitorii	1 kV (42 Ohm) conformitate cu EN/IEC 61000-4-5 500 kV (12 Ohm) conformitate cu EN/IEC 61000-4-5
[Uimp] tensiune nominală de ținere la impuls	0.5 kV
Timp de răspuns pe ieșire	< 2 ms
Tendinta a sensibilitatii	+/- 0.015 % of measuring range/°C
Modificare a punctului zero	+/- 0.015 % of measuring range/°C
Precizie de masurare	+/- 0.3 % of the measuring range
Precizie de repetare	+/- 0.1 % of the measuring range
Durabilitate mecanică	>= 10000000 cic
Greutate produs	0.095 kg
Înălțime	58.1 mm

### Mediu

standarde	CE EN/IEC 61326-2-3
certificari produs	UL 508 CSA C22.2 No 14 EAC

Informațiile oferite în această documentație conțin descrieri tehnice generale și caracteristici tehnice legate de produsele prezentate. Această documentație nu este un substitut pentru și nu trebuie folosită pentru a determina compatibilitatea și fiabilitatea acestor produse în aplicațiile specifice ale clienților. Este de datoria utilizatorului sau a integratorului să efectueze analiza completă de risc, evaluarea produselor pentru utilizarea în aplicațiile specifice. Schneider Electric Industries SAS și filialele sale nu pot fi răspunzătoare pentru întrebările conținute în această documentație.

tratament protector	TC
temperatura ambiantă pentru utilizare	-15...85 °C
temperatura de depozitare	-40...85 °C
rezistența la vibrații	20 gn (f = 9...2000 Hz) conformitate cu EN/IEC 60028-2-6
rezistența la socuri	25 gn pentru 11 ms conformitate cu EN/IEC 60068-2-27
rezistență la descărcări electrostatice	15 kV (în aer) conformitate cu EN/IEC 61000-4-2 8 kV (pe contact) conformitate cu EN/IEC 61000-4-2
rezistență la câmpuri electromagnetice	200 V/m (80...1000 Hz) conformitate cu EN/IEC 61000-4-3
rezistență la tranziții rapizi	4 kV conformitate cu EN/IEC 61000-4-4
rezistență la perturbații induse de câmpurile de radiofrecvență	30 V (0.15...80 Hz) conformitate cu EN/IEC 61000-4-6
rezistență la câmpuri magnetice	30 A/m (50 Hz) conformitate cu EN/IEC 61000-4-8
grad de protecție IP	IP66 conformitate cu EN/IEC 60529 IP67 conformitate cu EN/IEC 60529
grad de protecție NEMA	NEMA 4

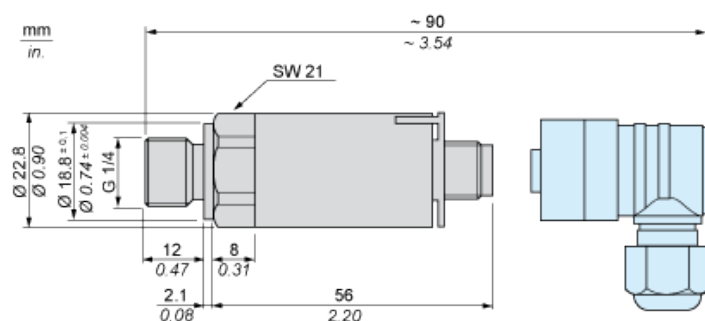
## Durabilitatea ofertei

Sustainable offer status	Not Green Premium product
RoHS	Compliant - since 0627 - Schneider Electric declaration of conformity
REACH	Referința nu conține SVHC peste prag

## Contractual warranty

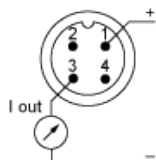
Perioada	18 luni
----------	---------

## Dimensions



## Wiring Diagram

### 2-Wire Technique (4-20 mA)



## Output Curves

