

Cofrete modulare Pragma Merlin Gerin

Catalog
2007



Merlin Gerin
Square D
Telemecanique

Schneider
 **Electric**

Pragma este primul cofret modular care combină la cel mai înalt nivel aspectele ergonomice, designul atractiv și robustețea. Acest nou cofret, disponibil în versiunile de montaj îngropat și montaj aparent, are o izolație totală de clasă II.

Cofrete pentru montaj aparent

Gama constă din cofrete cu o lățime de 13, 18 sau 24 module a câte 1 la 6 rânduri și interfețe a câte 1 la 3 rânduri. Produsele din întreaga gamă se pot asocia atât pe orizontală cât și pe verticală.

Instalare simplă, realizată cu ușurință și spații mari pentru cablaj.

Șasiul are margini rotunjite, este ușor accesibil pentru cabluri și asigură protecția operatorului.



Cofret



Interfață



Ușă transparentă personalizabilă

Intrare cabluri sau tub de protecție

Urechii de montaj
Permit un montaj rapid pe perete

Plăci decupate
Din tehnoplast, permit intrarea cablurilor prin spate

Șină DIN cu posibilități multiple de poziționare
2 înălțimi și 2 adâncimi

Șasiu detașabil
Simplifică munca antreprenorului prin faptul că permite cablarea pe masă

Balamale
Simple și robuste, acestea se montează ușor pe partea frontală a cofretului prin rotație

Înteruptor sau separator NG 160
Montat în cofrete de 24 module. Se poate echipa cu un modul Vigi și asocia cu Polybloc 160

Placă frontală asimetrică
Utilizată pentru adaptarea la șină DIN cu posibilități multiple de poziționare, aceasta oferă o zonă întinsă pentru marcaje

Plăci detașabile pentru intrarea cablurilor
Amplasate pe cele 4 părți ale cofretului, acestea oferă un acces larg și permit realizarea cu ușurință a asocierilor



Bloc terminal modular pentru legarea la pământ cu conectare rapidă:

- pe șasiu
- transformabil într-un bloc de separație pentru alimentare de până la 125 A
- pe partea din spate, în special în interfață
- pe șină DIN

Ecran izolant

Kit de asociere

Interfață

Buton de oprire în caz de urgență și alte tipuri de butoane și de lămpi indicatoare

Aparatură de comutație modulară de până la 7 module

Placă pentru montajul ultraterminalilor sau prizelor industriale

Intrare prin coloana principală

Exemplu de 2 cofrete cu lățimea de 24 module a câte 3 rânduri și 2 interfețe a câte 3 rânduri, asociate pe verticală.

Cofrete pentru montaj îngropat

Gama constă din cofrete cu o lățime de 13, 18 sau 24 module a câte 1 la 6 rânduri. Produsele din întreaga gamă se pot asocia atât pe orizontală cât și pe verticală.

Instalare simplă, realizată cu ușurință și spații mari pentru cablaj.

Șasiul are margini rotunjite, este ușor accesibil pentru cabluri și asigură protecția operatorului.



Cofret



Ușă transparentă personalizabilă

Kit de montaj pentru gips carton

Șasiu reglabil pentru montaj pe perete

Șasiul se poate regla pe orizontală și în adâncime. Partea frontală a cofretului este totdeauna orizontală, indiferent de poziția părții din spate, pentru montaj îngropat în perete

Ecran izolant

Decupări laterale pre-executate

Permit intrarea cablurilor sau a tuburilor de protecție

Șină DIN cu posibilități multiple de poziționare

2 înălțimi și 2 adâncimi

Întreruptor sau separator NG 160

Montat în cofrete de 24 module. Se poate echipa cu un modul Vigi și asocia cu Polybloc 160

Plăci detașabile pentru intrarea cablurilor

Pre-decupări pentru intrarea cablurilor sau tuburilor de protecție



Intrare cabluri sau tuburi de protecție

Urechi de montaj

Permit montajul îngropat, fără ciment

Bloc terminal modular pentru legarea la pământ cu conectare rapidă:

■ pe șasiu

■ transformabil într-un bloc de separație pentru alimentare de până la 125 A

■ pe șină DIN

Kit de asociere

Permite intrarea cablurilor după montajul îngropat a două cofrete asociate

Balamale

Simple și robuste, acestea se montează ușor pe partea frontală a cofretului, prin rotație

Placă frontală asimetrică

Utilizată pentru adaptarea la șină DIN cu posibilități multiple de poziționare, aceasta oferă o zonă întinsă pentru marcaje

Exemplu de 2 cofrete cu lățimea de 24 module a câte 3 rânduri, asociate pe verticală.

Pragma

Cofrete montate aparent Interfețe

O gamă de cofrete gata de utilizare adresată electricienilor: ergonomică și cu mare flexibilitate de montaj. Oferta Pragma este deosebit de robustă, în special cofretele de 24 module, datorită structurii lor metalice și părții frontale întărite.

Funcții

Aceste cofrete sunt destinate segmentului superior din sectoarele rezidențial și terțiar.
O interfață, dedicată utilizatorilor finali, permite montajul aparatului modular și specific: ultraterminale, prize industriale de putere, butoane de oprire în caz de urgență și alte butoane și lămpi indicatoare, etc. În cofretele de 24 module au loc întreruptoare automate sau separatoare de alimentare NG 160, echipate dacă este necesar cu un modul de protecție contra punerilor la pământ.

Descriere

Cofrete de 24 module



Cofrete de 18 module



Cofrete de 13 module



Interfețe



Ușă transparentă personalizabilă



Blocuri terminale modulare cu conexiuni fără șuruburi pentru cabluri de secțiuni mici



Blocuri terminale pentru legare la pământ



Posibilitate de a transforma blocurile terminale într-un bloc de separație pentru alimentare de până la 125 A, datorită suportului PRA90048

Date tehnice ale cofretelor

- cofrete de 13, 18 module: tehnoplastic⁽¹⁾, gri metalic și alb titan
- cofrete de 24 module: metal și tehnoplastic⁽¹⁾, gri metalic și alb titan
- uși transparente:

- pentru cofrete de 13 și 18 module: tehnoplastic, cristal
- pentru cofrete de 24 module: metal și sticlă, alb titan și cristal

- uși opace:

- pentru cofrete de 13 și 18 module: tehnoplastic⁽¹⁾, cristal
- pentru cofrete de 24 module: metal și sticlă, alb titan și cristal

- rezistență la incendiu și căldură anormală 650° C, conform CEI 60695-2-11/EN 60695-2-11

- izolație totală clasă II: conform CEI 60439-3/EN 60439-3 par. 7.4.3.2.2.

Avantaj: datorită designului său, întreaga gamă de cofrete Pragma are "izolație totală": nici o componentă din cofret, interfață sau de pe ușă nu trebuie să fie legată la pământ.

- grad de protecție conform CEI 60529:

- fără ușă: IP30

- cu ușă: IP40

- grad de protecție împotriva șocurilor mecanice conform CEI 62262:

- fără ușă: IK08

- cu ușă: IK09

- temperatură de funcționare: -25 la +60° C.



(1) Tehnoplastic produs special de Merlin Gerin.

Componente livrate cu fiecare cofret și interfață

| | Cofret | Interfață |
|--|--------|-----------|
| Benzi de marcaj + suport etichetă | ■ | |
| Obturatoare în bandă | ■ | |
| Bloc terminal pentru legare la pământ: vezi ref. | ■ | |
| Etichetă de identificare | | ■ |
| Conexiuni față și spate | | ■ |
| 1 placă simplă pe fiecare rând | | ■ |

Referințe

| Cofrete | | | | | | | | Referințe |
|-------------------------|------------------|-------------------------------|-------------------|-----------------------------------|--------------------|--------------------|-------------------------|-------------------|
| Număr de module pe rând | Număr de rânduri | Capacitate în module de 18 mm | Curent nominal In | Bloc terminal de legare la pământ | | | Montaj aparent fără ușa | |
| | | | | număr de conexiuni: total | 50 mm ² | 25 mm ² | | 6 mm ² |
| 13 module | 1 | 13 | 63 A | 13 | - | 1 | 3 x 4 | PRA10201 |
| | 2 | 26 | 63 A | 17 | - | 1 | 4 x 4 | PRA10202 |
| | 3 | 39 | 90 A | 22 | - | 2 | 5 x 4 | PRA10203 |
| | 4 | 52 | 90 A | 26 | - | 2 | 6 x 4 | PRA10204 |
| 18 module | 1 | 18 | 90 A | 17 | - | 1 | 4 x 4 | PRA10261 |
| | 2 | 36 | 90 A | 26 | - | 1 | 6 x 4 | PRA10262 |
| | 3 | 54 | 125 A | 26 | - | 2 | 6 x 4 | PRA10263 |
| | 4 | 72 | 125 A | 30 | - | 2 | 7 x 4 | PRA10264 |
| 24 module | 1 | 24 | 125 A | 22 | 1 | 1 | 5 x 4 | PRA10265 |
| | 2 | 48 | 125 A | 27 | 1 | 2 | 6 x 4 | PRA10266 |
| | 3 | 72 | 160 A | 27 | 1 | 2 | 6 x 4 | PRA10267 |
| | 4 | 96 | 160 A | 32 | 1 | 3 | 7 x 4 | PRA10268 |
| | 5 | 120 | 160 A | 32 | 1 | 3 | 7 x 4 | PRA10269 |
| | 6 | 144 | 160 A | 32 | 1 | 3 | 7 x 4 | PRA10270 |

| Tabel de asociere cofrete/interfețe ⁽¹⁾ | | | |
|---|------------------|---------------------|---------------------|
| Cofrete | | Interfețe | |
|  | 13 module 1 rând | PRA06118 | |
| | 18 module | 2 rânduri | PRA06218 |
| | | 3 rânduri | PRA06318 |
| | | 4 rânduri | PRA06118 + PRA06218 |
|  | 24 module 1 rând | PRA06124 | |
| | 2 rânduri | PRA06224 | |
| | 3 rânduri | PRA06324 | |
| | 4 rânduri | PRA06124 + PRA06224 | |
| | 5 rânduri | PRA06224 + PRA06224 | |
| | 6 rânduri | PRA06224 + PRA06324 | |

(1) Se livrează un kit de asociere PRA 90001 pentru fiecare interfață.

| Interfețe (vezi tabelul alăturat de asociere) | | | Referințe |
|---|-------------------------------|---------------------|-----------|
| Număr de rânduri | Capacitate în module de 18 mm | Asociere cu cofrete | |
| 1 | 7 | 13 module | PRA06118 |
| 2 | 14 | 18 module | PRA06218 |
| 3 | 21 | | PRA06318 |
| 1 | 7 | 24 module | PRA06124 |
| 2 | 14 | | PRA06224 |
| 3 | 21 | | PRA06324 |

| Accesorii | | Referințe |
|--|-----------|-----------|
| Ușa opacă pentru interfețe (se livrează cu cheia 405) | | |
| | 1 rând | PRA07118 |
| | 2 rânduri | PRA07218 |
| | 3 rânduri | PRA07318 |

| Montaj în interfețe | | Referințe |
|--|--|-----------|
| Kit pentru montajul aparatelor modulare de până la 7 module | | PRA90065 |
| Placă simplă pe care se pot monta butoane, lămpi indicatoare și, în mod special, comutatoare de oprire în caz de urgență | | PRA90066 |
| Kit pentru montajul prizelor industriale de forță | | PRA90067 |

| Uși pentru cofrete | | Transparente personalizabile | Opace |
|--------------------|-----------|------------------------------|----------|
| 13 module | 1 rând | PRA15113 | PRA16113 |
| | 2 rânduri | PRA15213 | PRA16213 |
| | 3 rânduri | PRA15313 | PRA16313 |
| | 4 rânduri | PRA15413 | PRA16413 |
| 18 module | 1 rând | PRA15118 | PRA16118 |
| | 2 rânduri | PRA15218 | PRA16218 |
| | 3 rânduri | PRA15318 | PRA16318 |
| | 4 rânduri | PRA15418 | PRA16418 |
| 24 module | 1 rând | PRA15124 | PRA16124 |
| | 2 rânduri | PRA15224 | PRA16224 |
| | 3 rânduri | PRA15324 | PRA16324 |
| | 4 rânduri | PRA15424 | PRA16424 |
| | 5 rânduri | PRA15524 | PRA16524 |
| | 6 rânduri | PRA15624 | PRA16624 |

Date tehnice ale blocurilor terminale

- tensiuni nominale de izolație Ui: 800 V, Uimp: 8 kV
- conforme cu CEI 60947-7-1.

Blocurile terminale se pot monta și în tablourile Prisma Plus.

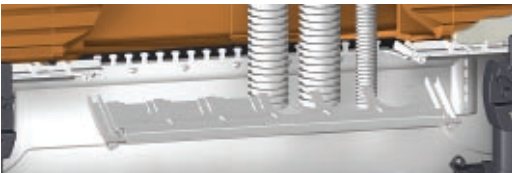
Conexiunile blocurilor terminale (fie conexiuni cu arc, fie cu șurub), produse special de către Merlin Gerin, permit conexiunea conductorilor flexibili sau rigizi fără papuc rotund (este posibilă și conectarea conductorilor cu papuc rotund).

O gamă de cofrete gata de utilizare adresată electricienilor: ergonomică și cu mare flexibilitate de montaj. Oferta Pragma este deosebit de robustă, în special cofretele de 24 module, datorită structurii lor metalice și părții frontale întărite.

Ușă transparentă personalizabilă



O mare gamă de opțiuni de montaj îngropat



Kit de montaj PRA 90011 pentru gips carton



Ureche de montaj ce permit montajul pe perete din gips carton

Șasiu montat pe perete reglabil pe orizontală și în adâncime



Partea frontală a cofretului este totdeauna orizontală, indiferent de poziția părții din spate îngropată în perete

Funcții

Aceste cofrete sunt destinate segmentului superior din sectoarele rezidențial și terțiar.

În cofretele de 24 module au loc întreruptoare automate sau separatoare de alimentare NG 160, echipate dacă este necesar cu un modul de protecție contra punerilor la pământ.

Descriere

Cofrete de 24 module

Cofrete de 18 module

Cofrete de 13 module



Date tehnice ale cofretelor

- cofrete de 13, 18 module: tehnoplastic⁽¹⁾, gri metalic și alb titan
- cofrete de 24 module: metal și tehnoplastic⁽¹⁾, gri metalic și alb titan
- uși transparente:

- pentru cofrete de 13 și 18 module: tehnoplastic, cristal
- pentru cofrete de 24 module: metal și sticlă, alb titan și cristal

- uși opace:

- pentru cofrete de 13 și 18 module: tehnoplastic⁽¹⁾, cristal
- pentru cofrete de 24 module: metal și sticlă, alb titan și cristal

- rezistență la incendiu și căldură anormală 650° C, conform CEI 60695-2-11/EN 60695-2-11

- izolație totală clasă II: conform CEI 60439-3/EN 60439-3 par. 7.4.3.2.2.

Avantaj: datorită designului său, întreaga gamă de cofrete Pragma are "izolație totală": nici o componentă din cofret, interfațată sau de pe ușă nu trebuie să fie legată la pământ.

- grad de protecție conform CEI 60529:

- fără ușă: IP30

- cu ușă: IP40

- grad de protecție împotriva șocurilor mecanice conform CEI 62262:

- fără ușă: IK08

- cu ușă: IK09

- temperatură de funcționare: -25 la +60° C.

(1) Tehnoplastic produs special de Merlin Gerin.

Componente livrate cu fiecare cofret

- benzi de marcaj + suport etichetă
- obturatoare în bandă
- etichetă de identificare
- blocuri terminale de legare la pământ: a se vedea tabel de referințe.

Referințe

| Cofrete | | | | | | | | Referințe |
|-------------------------|------------------|-------------------------------|-------------------|-----------------------------------|--------------------|--------------------|-------------------|--------------------------|
| Număr de module pe rând | Număr de rânduri | Capacitate în module de 18 mm | Curent nominal In | Bloc terminal de legare la pământ | | | | Montaj îngropat fără ușa |
| | | | | număr de conexiuni: total | 50 mm ² | 25 mm ² | 6 mm ² | |
| 13 module | 1 | 13 | 63 A | 13 | - | 1 | 3 x 4 | PRA35113 |
| | 2 | 26 | 63 A | 17 | - | 1 | 4 x 4 | PRA35213 |
| | 3 | 39 | 90 A | 22 | - | 2 | 5 x 4 | PRA35313 |
| | 4 | 52 | 90 A | 26 | - | 2 | 6 x 4 | PRA35413 |
| 18 module | 1 | 18 | 90 A | 17 | - | 1 | 4 x 4 | PRA35118 |
| | 2 | 36 | 90 A | 26 | - | 1 | 6 x 4 | PRA35218 |
| | 3 | 54 | 125 A | 26 | - | 2 | 6 x 4 | PRA35318 |
| | 4 | 72 | 125 A | 30 | - | 2 | 7 x 4 | PRA35418 |
| 24 module | 1 | 24 | 125 A | 22 | 1 | 1 | 5 x 4 | PRA13831 |
| | 2 | 48 | 125 A | 27 | 1 | 2 | 6 x 4 | PRA13832 |
| | 3 | 72 | 160 A | 27 | 1 | 2 | 6 x 4 | PRA13833 |
| | 4 | 96 | 160 A | 32 | 1 | 3 | 7 x 4 | PRA13834 |
| | 5 | 120 | 160 A | 32 | 1 | 3 | 7 x 4 | PRA13835 |
| | 6 | 144 | 160 A | 32 | 1 | 3 | 7 x 4 | PRA13836 |

| Accesorii | | Transparente personalizabile | Opace |
|--------------------|-----------|------------------------------|----------|
| Uși pentru cofrete | | | |
| 13 module | 1 rând | PRA15113 | PRA16113 |
| | 2 rânduri | PRA15213 | PRA16213 |
| | 3 rânduri | PRA15313 | PRA16313 |
| | 4 rânduri | PRA15413 | PRA16413 |
| 18 module | 1 rând | PRA15118 | PRA16118 |
| | 2 rânduri | PRA15218 | PRA16218 |
| | 3 rânduri | PRA15318 | PRA16318 |
| | 4 rânduri | PRA15418 | PRA16418 |
| 24 module | 1 rând | PRA15124 | PRA16124 |
| | 2 rânduri | PRA15224 | PRA16224 |
| | 3 rânduri | PRA15324 | PRA16324 |
| | 4 rânduri | PRA15424 | PRA16424 |
| | 5 rânduri | PRA15524 | PRA16524 |
| | 6 rânduri | PRA15624 | PRA16624 |

Blocuri terminale modulare cu conexiuni fără șuruburi pentru cabluri de secțiuni mici



Blocuri terminale pentru legare la pământ

Date tehnice ale blocurilor terminale

- tensiuni nominale de izolație Ui: 800 V, Uimp: 8 kV
- conforme cu CEI 60947-7-1.

Blocurile terminale se pot monta și în tablourile Prisma Plus.

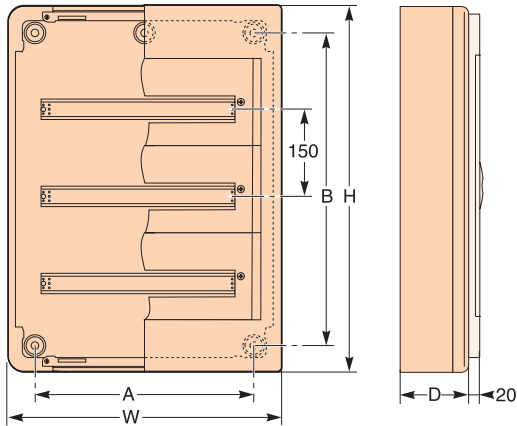
Conexiunile blocurilor terminale (fie conexiuni cu arc, fie cu șurub), produse special de către Merlin Gerin, permit conexiunea conductorilor flexibili sau rigizi, fără papuc rotund (este posibilă și conectarea conductorilor cu papuc rotund).



Posibilitate de a transforma blocurile terminale într-un bloc de separație pentru alimentare de până la 125 A, datorită suportului PRA90048

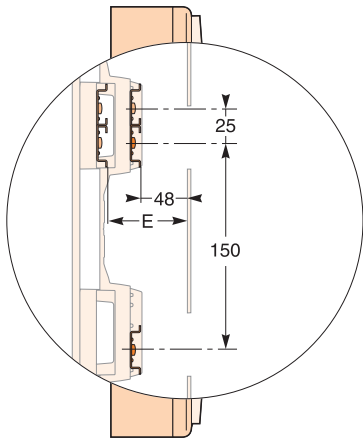
Pragma

Dimensiuni ale cofretelor montate aparent și ale interfețelor



Cofrete montate aparent

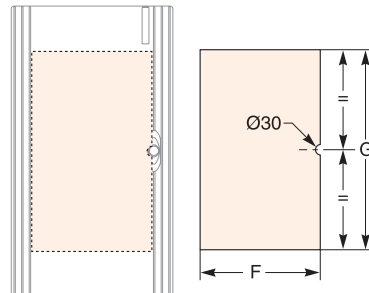
| Cofrete | | Dimensiuni (mm) | | | | | | | | |
|-----------|-----------|-----------------|-----|-----|-----|-----|----|-----|-----|-----|
| | | H | W | D | A | B | E | F | G | J |
| 13 module | 1 rând | 300 | 336 | 123 | 160 | 200 | 73 | 193 | 149 | |
| | 2 rânduri | 450 | | | | 350 | | | 299 | |
| | 3 rânduri | 600 | | | | 500 | | | 449 | |
| | 4 rânduri | 750 | | | | 650 | | | 599 | |
| 18 module | 1 rând | 300 | 426 | 125 | 250 | 200 | 73 | 343 | 149 | |
| | 2 rânduri | 450 | | | | 350 | | | 299 | |
| | 3 rânduri | 600 | | | | 500 | | | 449 | |
| | 4 rânduri | 750 | | | | 650 | | | 599 | |
| 24 module | 1 rând | 300 | 550 | 148 | 340 | 150 | 84 | | | 121 |
| | 2 rânduri | 450 | | | | 300 | | | | 271 |
| | 3 rânduri | 600 | | | | 450 | | | | 421 |
| | 4 rânduri | 750 | | | | 600 | | | | 571 |
| | 5 rânduri | 900 | | | | 750 | | | | 721 |
| | 6 rânduri | 1050 | | | | 900 | | | | 871 |



Diferitele poziții ale șinei DIN pe înălțime și în adâncime

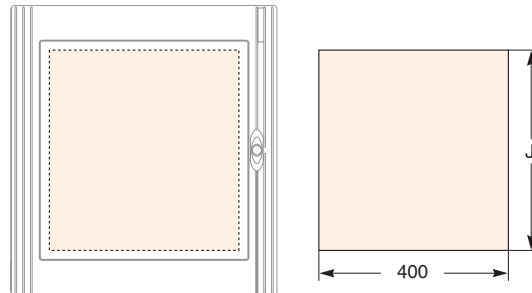
Panou pentru personalizarea ușii transparente

Cofrete de 13 și 18 module

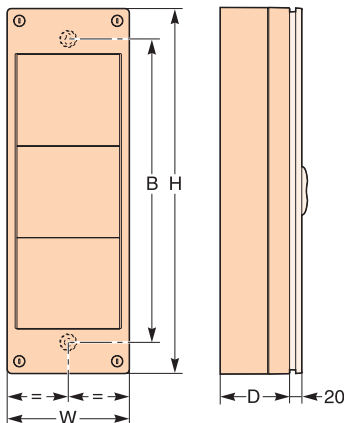


Grosime panou: max. 0,5 mm

Cofrete de 24 module



Grosime panou: max. 0,5 mm

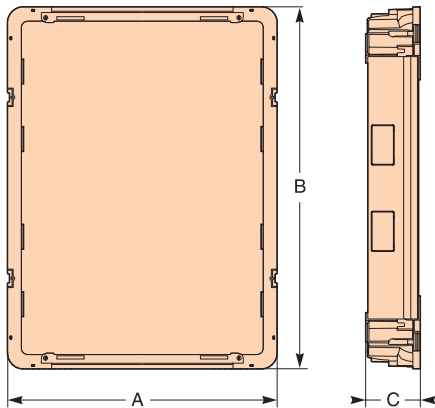


Interfețe

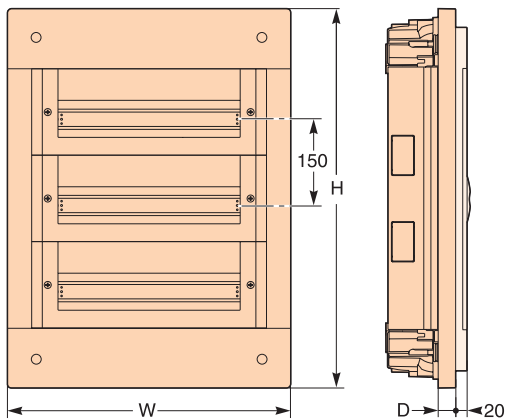
| Interfețe | Asocierea cu cofrete | Dimensiuni | | | |
|-----------|----------------------|------------|-----|-----|-----|
| | | H | W | D | B |
| 1 rând | 13 module | 300 | 200 | 123 | 260 |
| 2 rânduri | 18 module | 450 | 200 | 123 | 410 |
| 3 rânduri | 18 module | 600 | 200 | 123 | 560 |
| 1 rând | 24 module | 300 | 200 | 125 | 260 |
| 2 rânduri | 24 module | 450 | 200 | 125 | 410 |
| 3 rânduri | 24 module | 600 | 200 | 125 | 560 |

Pragma

Dimensiuni ale cofretelor pentru montaj îngropat

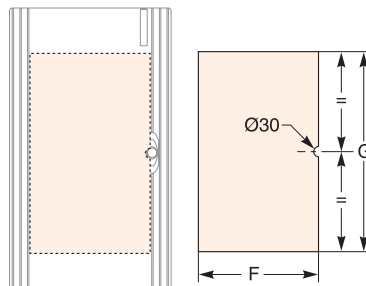


| Cofrete | | Dimensiuni (mm) | | | | | | | | | |
|-----------|-----------|-----------------|-----|----|-----|------|----|----|-----|-----|-----|
| | | H | W | D | A | B | C | E | F | G | J |
| 13 module | 1 rând | 360 | 396 | 21 | 366 | 330 | 86 | 67 | 193 | 149 | |
| | 2 rânduri | 510 | | | | 480 | | | | 299 | |
| | 3 rânduri | 660 | | | | 630 | | | | 449 | |
| | 4 rânduri | 810 | | | | 780 | | | | 599 | |
| 18 module | 1 rând | 360 | 486 | 23 | 456 | 330 | 86 | 67 | 343 | 149 | |
| | 2 rânduri | 510 | | | | 480 | | | | 299 | |
| | 3 rânduri | 660 | | | | 630 | | | | 449 | |
| | 4 rânduri | 810 | | | | 780 | | | | 599 | |
| 24 module | 1 rând | 360 | 610 | 30 | 570 | 330 | 95 | 73 | | | 121 |
| | 2 rânduri | 510 | | | | 480 | | | | | 271 |
| | 3 rânduri | 660 | | | | 630 | | | | | 421 |
| | 4 rânduri | 810 | | | | 780 | | | | | 571 |
| | 5 rânduri | 960 | | | | 930 | | | | | 721 |
| | 6 rânduri | 1110 | | | | 1080 | | | | | 871 |



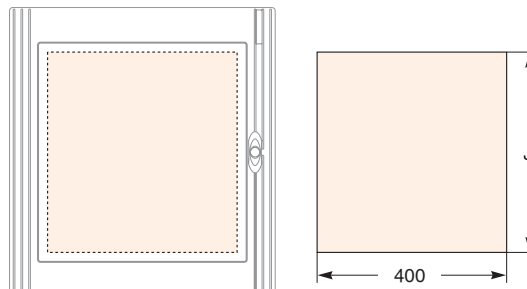
Panou pentru personalizarea ușii transparente

Cofrete de 13 și 18 module

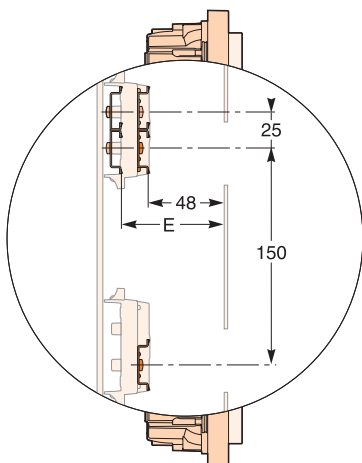


Grosime panou: max. 0,5 mm

Cofrete de 24 module

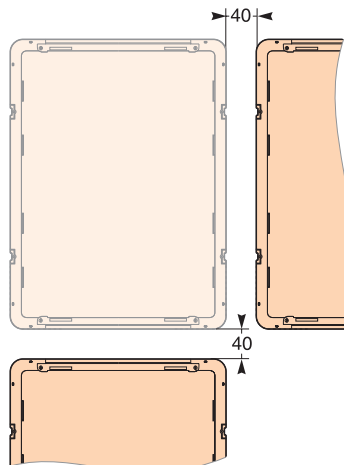


Grosime panou: max. 0,5 mm



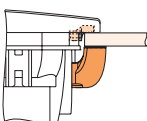
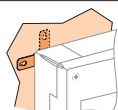
Diferitele poziții ale șinei DIN pe înălțime și în adâncime

Asociere pe orizontală și pe verticală



Accesorii de montaj pentru cofrete

| Accesorii de montaj Denumire | Descriere | Referință pentru cofrete cu: | | |
|--|--|------------------------------|-----------|----------------------|
| | | 13 module | 18 module | 24 module |
| Kit de asociere | Pentru cofrete montate aparent Kit de asociere la interior Ranforsare metalică pentru asociere la exterior | PRA90001 | PRA90001 | PRA90001 PRA90003 |
| Urechi pentru montaj exterior | Pentru cofrete montate îngropat Pentru cofrete montate aparent 4 urechi metalice | PRA90004 | PRA90005 | PRA90005 |
| Kit de montaj pe perete pentru gips carton | Pentru cofrete montate îngropat | PRA90011 | PRA90011 | PRA90011 |



Accesorii pentru montajul aparatului de comutație pentru finisaj

| | | | | |
|--------------------------------------|--|----------|----------|----------|
| Placă frontală individuală simplă | Pentru cofrete cu montaj aparent și cu montaj îngropat | PRA90016 | PRA90017 | PRA90018 |
| Plăci obturatoare | Ansamblu care constă în 6 benzi (sau plăci) 2 x 13 module + 2 x 18 module + 2 x 24 module | PRA90020 | PRA90020 | PRA90020 |
| Foi de identificare | Ansamblu de 10 foi a câte 3 benzi x 13 module, format A4 pentru imprimantă cu laser sau cu jet de cerneală | PRA90024 | PRA90024 | PRA90024 |
| Suport pentru desene | | PRA90082 | PRA90082 | PRA90082 |
| Adaptor pe adâncime, pentru șină DIN | Pentru cofrete montate aparent | - | - | 04227 |
| Placă de montaj simplă | Pentru cofrete cu montaj aparent și cu montaj îngropat, H = 1 rând | PRA90032 | PRA90033 | PRA90034 |
| Separator de rânduri | Separator IPxxB, livrat cu suportii aferenți | PRA90006 | PRA90007 | PRA90008 |

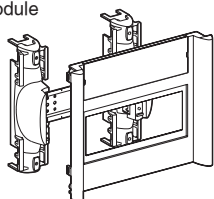
Accesorii de blocare

| | | | | |
|---|---|----------|----------|----------|
| Dispozitiv de blocaj pentru ușă cofret | Dispozitiv de blocaj 405 (livrat cu 2 chei) | PRA90039 | PRA90039 | PRA90039 |
| | Dispozitiv de blocaj 455/1242E/2433A (livrat cu 2 chei din fiecare tip) | PRA90055 | PRA90055 | PRA90055 |
| | Dispozitiv de blocaj triunghiular/pătrat de 7 mm și cu bară dublă de 3 mm de tip "tată" | PRA90056 | PRA90056 | PRA90056 |
| Kit pentru sigilarea părții frontale a cofretelor și interfețelor | | PRA90083 | PRA90083 | PRA90083 |



Accesorii de montaj pentru interfețe

| Accesorii de montaj Denumire | Descriere | Referință pentru cofrete cu: | | |
|---|--|------------------------------|----------------------|--|
| | | 13 module | 24 module | |
| Kit de asociere | Kit de asociere la interior Ranforsare metalică pentru asociere la exterior | PRA90001 | PRA90001 PRA90003 | |
| Urechi pentru montaj exterior | 4 urechi metalice | PRA90009 | PRA90009 | |
| Accesorii pentru montajul aparatului de comutație și finisaj | | | | |
| Placă de montaj simplă | Pentru montaj butoane, lămpi indicatoare și comutator de oprire în caz de urgență | PRA90066 | PRA90066 | |
| Plăci obturatoare | Ansamblu care constă în 6 benzi (sau plăci) 2 x 13 module + 2 x 18 module + 2 x 24 module | PRA90020 | PRA90020 | |
| Foi de identificare | Ansamblu de 10 foi a câte 3 benzi x 13 module, format A4 pentru imprimantă cu laser sau cu jet de cerneală | PRA90024 | PRA90024 | |
| Kit pentru aparate de 7 module | Pentru montajul aparatelor modulare de până la 7 module H = 1 rând | PRA90065 | PRA90065 | |



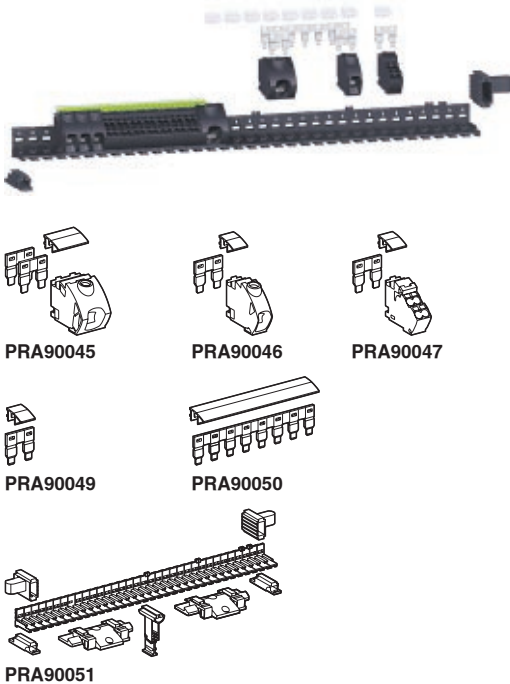
Accesorii electrice

- tensiuni nominale de izolație U_i : 800 V
- tensiune de încercare la impuls U_{imp} : 8 kV
- conforme cu CEI 60947-7-1.

Blocurile terminale se pot monta și în tablourile Prisma Plus.

Conexiunile blocurilor terminale (fie conexiuni cu arc, fie cu șurub), produse special de Merlin Gerin, permit conexiunea conductorilor flexibili sau rigizi fără papuc rotund conform CEI 60947-1, par. 8.2.4, CEI 60998-1 și CEI 60998-2 (este posibilă și conectarea conductorilor cu papuc rotund).

Componente ale blocurilor terminale



Aceste componente se pot utiliza pentru a monta și conecta un bloc terminal:

- pe șasiu, lângă intrarea conductorilor
- pe o șină DIN montată pe șasiul cofretului
- pe partea din spate a unui cofret sau a unei interfețe
- în tablourile Prisma Plus, pe montanții funcționali.

Curent admisibil:

- kit pentru bloc terminal de 50 mm²: max. 160 A la 40° C
- kit pentru bloc terminal de 25 mm²: max. 90 A la 40° C
- kit pentru bloc terminal de 6 x 4 mm²: max. 630 A la 40° C
- kit pentru joncțiunea a 8 blocuri
- 90 A cu 1 joncțiune
- 160 A cu 2 joncțiuni montate în paralel
- kit pentru joncțiunea a 2 blocuri: 90 A.

Blocuri terminale

| | | | Referință |
|---|---------------|---------------------|-----------------|
| Kit pentru bloc terminal de 50 mm ² | W = 2 blocuri | Ansamblu de 2 buc. | PRA90045 |
| Kit pentru bloc terminal de 25 mm ² | W = 1 bloc | Ansamblu de 5 buc. | PRA90046 |
| Kit pentru bloc terminal de 6 x 4 mm ² | W = 1 bloc | Ansamblu de 10 buc. | PRA90047 |

Joncțiune blocuri terminale

| | | | |
|--------------------------------|---------------|---------------------|-----------------|
| Kit pentru joncțiune 8 blocuri | W = 8 blocuri | Ansamblu de 1 buc. | PRA90050 |
| Kit pentru joncțiune 2 blocuri | W = 2 blocuri | Ansamblu de 10 buc. | PRA90049 |

Suport blocuri terminale

| | | | |
|-------------------------------------|----------------------|--------------------|-----------------|
| Kit pentru suport blocuri terminale | W = 34 blocuri maxim | Ansamblu de 1 buc. | PRA90051 |
|-------------------------------------|----------------------|--------------------|-----------------|

Utilizare ca bloc de separatie pentru alimentare



| | | | |
|--|------------|--------------------|-----------------|
| Kit pentru bloc de separație pentru alimentare | W = 1 bloc | Ansamblu de 4 buc. | PRA90048 |
|--|------------|--------------------|-----------------|

Pentru transformarea kit-urilor pentru blocuri terminale

PRA90045/PRA90046/PRA90047

Curent admisibil:

- intrare **PRA90046** (1 x 25 mm² - 1 bloc): 80 A
 - intrare **PRA90045** (1 x 50 mm² - 2 blocuri): 125 A
- U_i : 400 V și U_{imp} : 6 kV

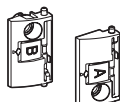
Piese de rezervă

Accesorii de montaj

| Denumire | Descriere | Referință pentru cofrete cu: | | |
|---|---|------------------------------|-----------------|-----------------|
| | | 13 module | 18 module | 24 module |
| Suport etichetă | Ansamblu de 5, livrat cu bandă de marcaj din hârtie | PRA90027 | PRA90028 | PRA90029 |
| Placă frontală individuală de tip fereastră | Pentru cofrete cu montaj aparent și îngropat Livrată cu bandă de marcaj și suport etichetă | PRA90013 | PRA90014 | PRA90015 |
| Flanșe de intrare | Pentru cofrete cu montaj aparent Ans. de 2 buc. | PRA90040 | PRA90041 | PRA90042 |
| Șasiu | Pentru cofrete cu montaj aparent Kit pentru 1 rând | PRA90057 | PRA90057 | PRA90058 |

Accesorii pentru uși

| | | | | | |
|----------|--|----------------|-----------------|-----------------|-----------------|
| Balamale | | Ans. de 2 buc. | PRA90043 | PRA90043 | PRA90043 |
|----------|--|----------------|-----------------|-----------------|-----------------|



Piese de rezervă

| Accesorii de montaj | | | | |
|--|---|------------------------------|-----------|-----------|
| Denumire | Descriere | Referință pentru cofrete cu: | | |
| | | 13 module | 18 module | 24 module |
| Suport flanșă de intrare FL21 | Pentru cofrete montate aparent Pentru montaj flanșe de intrare FL21 08881/08891/08892/08895/08896/08897 | - | - | PRA90023 |
| Accesorii pentru montajul aparatajului de comutație și finisaj | | | | |
| Placă de montaj pentru NG 160 | Pentru cofrete cu montaj îngropat | - | - | PRA90031 |

Piese de rezervă

| Denumire | Descriere | Referință pentru cofrete cu: | |
|--|---|------------------------------|-----------|
| | | 13 module | 24 module |
| Kit pentru montajul ultraterminalelor | H = 1 rând | PRA90070 | PRA90070 |
| Kit pentru montajul ultraterminalelor Unica | H = 1 rând | PRA90071 | PRA90071 |
| Kit pentru montajul ultraterminalelor Altira | H = 1 rând | PRA90074 | PRA90074 |
| Kit pentru montajul prizelor de forță industriale Merlin Gerin | H = 1 rând | PRA90067 | PRA90067 |
| Kit de montaj Compact | Nu se poate monta decât în interfețele PRA06224/PRA06324 asociate cu cofretele de 24 module H = 2 rânduri | - | PRA90068 |
| Kit de montaj Vigicomact | Nu se poate monta decât în interfețele PRA06224 asociate cu cofretele de 24 module H = 3 rânduri | - | PRA90069 |

Piese de rezervă

| Accesorii de montaj | | | | |
|---|-----------|------------------------------|-----------|-----------|
| Denumire | Descriere | Referință pentru cofrete cu: | | |
| | | 13 module | 18 module | 24 module |
| Blocuri terminale pentru legare la pământ | 17 puncte | PRA90086 | - | - |
| | 22 puncte | PRA90087 | - | - |
| | 26 puncte | - | PRA90088 | - |
| | 30 puncte | - | PRA90089 | - |
| | 27 puncte | - | - | PRA90090 |
| | 32 puncte | - | - | PRA90091 |